

## Kiegészítő asztalok mosogatógéphez Szalagos konvejer kosarakhoz

TERMÉK # \_\_\_\_\_

MODELL # \_\_\_\_\_

NÉV # \_\_\_\_\_

SIS # \_\_\_\_\_

AIA # \_\_\_\_\_



863143 - 863144 - 863145 - 863146 - 863147 - 863148 -  
863149 - 863150 - 863151 - 863152 - 863153 - 863154 -  
863155 - 863156 - 863157 - 863158 - 863159 - 863160 -  
863161 - 863162 - 863163

### Rövid leírás

#### Termék szám

AISI 304 rozsdamentes acél konstrukció. 40x40mm-es lábak, melyek állítható magasságúak. 500x500mm-es kosarakkal működő rack type mosogatógéphez való csatlakoztatásra tervezve.

### Fő jellemzők

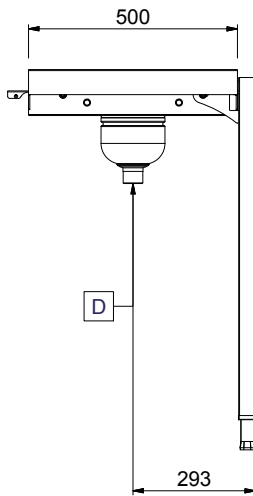
- A szalagos rendszer sima kosártovábbítást és megnövelt higiénit biztosít.
- Számos konvejer kombináció lehetséges.
- Opcionális tartozékként vészleállító gomb rendelhető.
- A meghajtó egység hatótávolsága 10 m, ennél hosszabb távolsághoz központi egység szükséges.
- A konvejer sebessége a mosogatógép által vezérelt, és a rendszer automatikusan követi a mosogatógép sebességét.
- Rack type mosogatógéphez csatlakoztatható.
- Az egység a komplett motorizált kezelőrendszer része, mely telepíthető vagy a be/kivezető oldalra, így automatikus kosár betöltést/kiadást biztosít.
- Az egyenes szalagos konvejer elérhető 500mm - től 2500mm-ig, 100mm-es lépcsőkben.
- Külső, egyszerűen elérhető vészleállító gomb telepíthető oda, ahova szükséges.

### Konstrukció

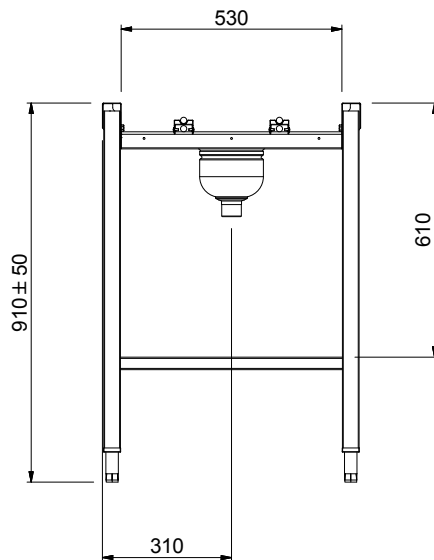
- Erős hegesztésű karimák a tartós csatlakozások érdekében.
- Minden felület sima, polírozott.
- Rozsdamentes acél konvejer alj, egyszerű tisztítás.
- 15 mm-es poliuretán szalag, egyszerűen tisztítható.
- 1,5mm-es AISI 304 rozsdamentes acél konstrukció.
- 15 mm-es megerősített poliuretán szalag.
- 40x40 mm-es rozsdamentes acél lábak.
- A rendszer az alábbi tartozékokkal felszerelt: végállás kapcsoló, dupla szűrő doboz, medence tisztító.
- 500x500mm-es kosarakhoz.
- AISI 304 rozsdamentes acél konstrukció.
- Szűrőkosárral szállítva, mely alkalmas az ételhulladék gyűjtésére.

Jóváhagyás \_\_\_\_\_

Előlnézet

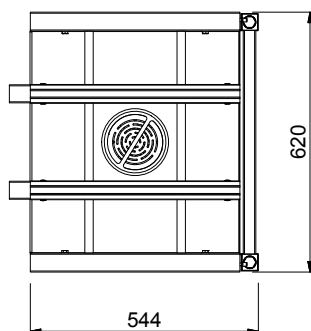


Oldalnézet



D = Leürités

Felülnézet


**Technikai információ:**
**Külső méretek, szélesség:**

863143 (HSBCC5)	500 mm
863144 (HSBCC6)	600 mm
863145 (HSBCC7)	700 mm
863146 (HSBCC8)	800 mm
863147 (HSBCC9)	900 mm
863148 (HSBCC10)	1000 mm
863149 (HSBCC11)	1100 mm
863150 (HSBCC12)	1200 mm
863151 (HSBCC13)	1300 mm
863152 (HSBCC14)	1400 mm
863153 (HSBCC15)	1500 mm
863154 (HSBCC16)	1600 mm
863155 (HSBCC17)	1700 mm
863156 (HSBCC18)	1800 mm
863157 (HSBCC19)	1900 mm
863158 (HSBCC20)	2000 mm
863159 (HSBCC21)	2100 mm
863160 (HSBCC22)	2200 mm
863161 (HSBCC23)	2300 mm
863162 (HSBCC24)	2400 mm
863163 (HSBCC25)	2500 mm

**Külső méretek, mélység:**

Külső méretek, magasság: 620 mm

**Nettó súly:**

863143 (HSBCC5)	11 kg
863144 (HSBCC6)	12 kg
863145 (HSBCC7)	13 kg
863146 (HSBCC8)	14 kg
863147 (HSBCC9)	15 kg
863148 (HSBCC10)	16 kg
863149 (HSBCC11)	17 kg
863150 (HSBCC12)	18 kg
863151 (HSBCC13)	19 kg
863152 (HSBCC14)	20 kg
863153 (HSBCC15)	21 kg
863154 (HSBCC16)	22 kg
863155 (HSBCC17)	23 kg
863156 (HSBCC18)	24 kg
863157 (HSBCC19)	25 kg
863158 (HSBCC20)	26 kg
863159 (HSBCC21)	27 kg
863160 (HSBCC22)	28 kg
863161 (HSBCC23)	29 kg
863162 (HSBCC24)	30 kg
863163 (HSBCC25)	31 kg

**Állítható magasságú:**

50/50 mm

**Medence méretek:**

Görgők típusa:

Rozsdamentes acél AISI 304 - EN

1.4301

Cord

Opcionális tartozékok

	863143	863144	863145	863146	863147	863148	863149	863150	863151	863152	863153	863154	863155	863156	863157	863158	863159	863160	863161	863162	863163
863077 - Sima alsó polc (100 mm magas hátsó felhajtással), 1200 mm								✓	✓	✓	✓	✓	✓	✓	✓	✓	✓	✓	✓	✓	✓
863078 - Sima alsó polc (100 mm magas hátsó felhajtással), 1300 mm									✓	✓	✓	✓	✓	✓	✓	✓	✓	✓	✓	✓	✓
863079 - Sima alsó polc (100 mm magas hátsó felhajtással), 1400 mm										✓	✓	✓	✓	✓	✓	✓	✓	✓	✓	✓	✓
863080 - Sima alsó polc (100 mm magas hátsó felhajtással), 1500 mm											✓	✓	✓	✓	✓	✓	✓	✓	✓	✓	✓
863081 - Sima alsó polc (100 mm magas hátsó felhajtással), 1700 mm													✓	✓	✓	✓	✓	✓	✓	✓	✓
863082 - Sima alsó polc (100 mm magas hátsó felhajtással), 1800 mm														✓	✓	✓	✓	✓	✓	✓	✓
863083 - Sima alsó polc (100 mm magas hátsó felhajtással), 1900 mm															✓	✓	✓	✓	✓	✓	✓
863084 - Sima alsó polc (100 mm magas hátsó felhajtással), 2000 mm																✓	✓	✓	✓	✓	✓
863085 - Sima alsó polc (100 mm magas hátsó felhajtással), 2200 mm																		✓	✓	✓	✓
863086 - Sima alsó polc (100 mm magas hátsó felhajtással), 2300 mm																			✓	✓	✓
863087 - Sima alsó polc (100 mm magas hátsó felhajtással), 2400 mm																				✓	✓
863088 - Sima alsó polc (100 mm magas hátsó felhajtással), 2500 mm																					✓
863103 - Alsó rácpolc, kerettel, 1200 mm								✓	✓	✓	✓	✓	✓	✓	✓	✓	✓	✓	✓	✓	✓
863104 - Alsó rácpolc, kerettel, 1300 mm									✓	✓	✓	✓	✓	✓	✓	✓	✓	✓	✓	✓	✓
863105 - Alsó rácpolc, kerettel, 1400 mm										✓	✓	✓	✓	✓	✓	✓	✓	✓	✓	✓	✓
863106 - Alsó rácpolc, kerettel, 1500 mm											✓	✓	✓	✓	✓	✓	✓	✓	✓	✓	✓
863107 - Alsó rácpolc, kerettel, 1700 mm													✓	✓	✓	✓	✓	✓	✓	✓	✓
863108 - Alsó rácpolc, kerettel, 1800 mm														✓	✓	✓	✓	✓	✓	✓	✓
863109 - Alsó rácpolc, kerettel, 1900 mm															✓	✓	✓	✓	✓	✓	✓
863110 - Alsó rácpolc, kerettel, 2000 mm																✓	✓	✓	✓	✓	✓
863111 - Alsó rácpolc, kerettel, 2200 mm																	✓	✓	✓	✓	✓
863112 - Alsó rácpolc, kerettel, 2300 mm																		✓	✓	✓	✓
863113 - Alsó rácpolc, kerettel, 2400 mm																			✓	✓	✓
863114 - Alsó rácpolc, kerettel, 2500 mm																				✓	✓
863170 - 10 m szalag szalagos konvejerhoz (kötelező: a teljes alaprajznak megfelelő hosszúságban kell rendelni)	✓	✓	✓	✓	✓	✓	✓	✓	✓	✓	✓	✓	✓	✓	✓	✓	✓	✓	✓	✓	✓
863171 - 30 m szalag szalagos konvejerhoz (kötelező: a teljes alaprajznak megfelelő hosszúságban kell rendelni)	✓	✓	✓	✓	✓	✓	✓	✓	✓	✓	✓	✓	✓	✓	✓	✓	✓	✓	✓	✓	✓
863172 - 50 m szalag szalagos konvejerhoz (kötelező: a teljes alaprajznak megfelelő hosszúságban kell rendelni)	✓	✓	✓	✓	✓	✓	✓	✓	✓	✓	✓	✓	✓	✓	✓	✓	✓	✓	✓	✓	✓
865143 - Gömbcszij összesítő készlet	✓	✓	✓	✓	✓	✓	✓	✓	✓	✓	✓	✓	✓	✓	✓	✓	✓	✓	✓	✓	✓
865162 - Vészleállító gomb átmenő rendszerű mosogatógépekhez (A Basic Handling systemhez nem alkalmazható)	✓	✓	✓	✓	✓	✓	✓	✓	✓	✓	✓	✓	✓	✓	✓	✓	✓	✓	✓	✓	✓
865219 - Sima alsó polc (100 mm magas hátsó felhajtással), 600 mm		✓	✓	✓	✓	✓	✓	✓	✓	✓	✓	✓	✓	✓	✓	✓	✓	✓	✓	✓	✓
865220 - Sima alsó polc (100 mm magas hátsó felhajtással), 1100 mm							✓	✓	✓	✓	✓	✓	✓	✓	✓	✓	✓	✓	✓	✓	✓
865221 - Sima alsó polc (100 mm magas hátsó felhajtással), 1600 mm												✓	✓	✓	✓	✓	✓	✓	✓	✓	✓
865222 - Sima alsó polc (100 mm magas hátsó felhajtással), 2100 mm																	✓	✓	✓	✓	✓
865235 - Csatlakozó elem sima alsó polchoz és alsó rácpolchoz (akkor kell használni, ha görgős konvejer közvetlenül van csatlakoztatva a fröccsenésvédős rack type mosogatógéphez)			✓	✓	✓	✓	✓	✓	✓	✓	✓	✓	✓	✓	✓	✓	✓	✓	✓	✓	✓
865236 - Alsó rácpolc, kerettel, 600 mm		✓	✓	✓	✓	✓	✓	✓	✓	✓	✓	✓	✓	✓	✓	✓	✓	✓	✓	✓	✓
865237 - Alsó rácpolc, kerettel, 1100 mm							✓	✓	✓	✓	✓	✓	✓	✓	✓	✓	✓	✓	✓	✓	✓
865238 - Alsó rácpolc, kerettel, 1600 mm												✓	✓	✓	✓	✓	✓	✓	✓	✓	✓
865239 - Alsó rácpolc, kerettel, 2100 mm																		✓	✓	✓	✓
865452 - Polc felhajtással konvejerhoz, 800 mm					✓	✓	✓	✓	✓	✓	✓	✓	✓	✓	✓	✓	✓	✓	✓	✓	✓
865453 - Rácpolc konvejerhoz, 800 mm					✓	✓	✓	✓	✓	✓	✓	✓	✓	✓	✓	✓	✓	✓	✓	✓	✓